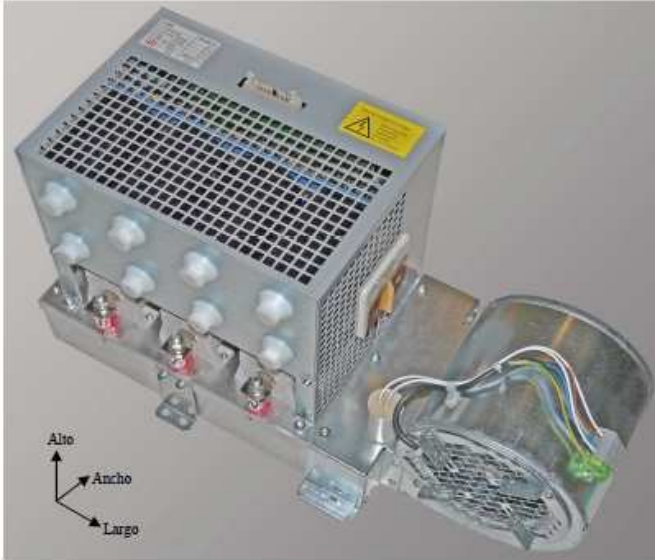


## DESCRIPCION

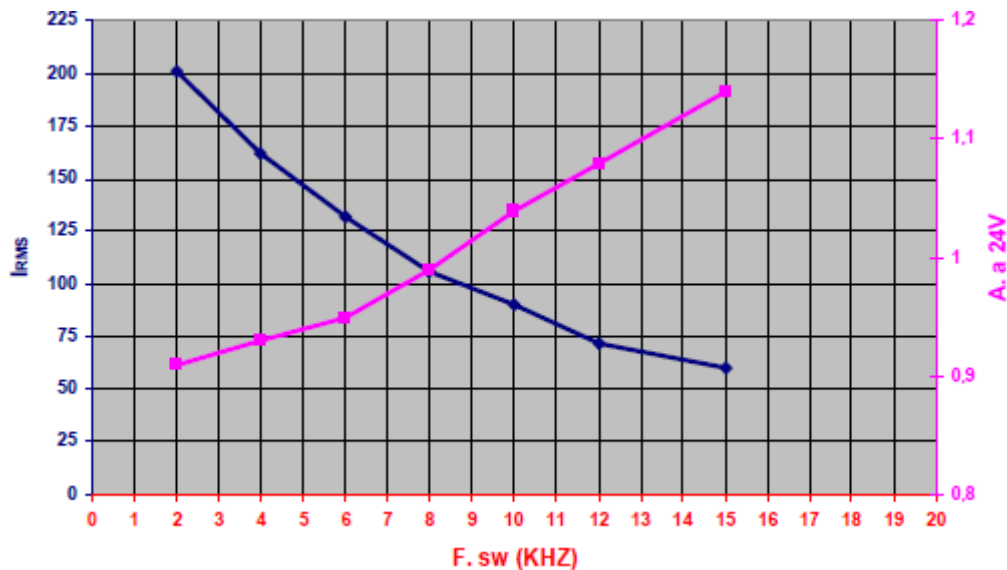


**140 kW IGBT power stack** con excelentes prestaciones para el control de cargas y aplicaciones con regeneración a red:

- $V_{SUPPLY}$  24V.
- $V_{BUS(MAX)}$  800V<sub>DC</sub>.
- Medida de  $V_{BUS}$
- Medida de temperatura del IGBT
- Medida de corrientes en las 3 fases
- Conexión con tarjeta de control con cable plano 26<sub>PIN</sub>
- Banco capacitivo 6.600  $\mu$ F
- Conexión al Bus por ambos lados
- Admite varios sentidos de ventilación
- Varios rangos de medida en un mismo tamaño
- Test eléctrico al 100% de la producción
- IGBT Mitsubishi CM400DY-24NF
- IGBT Driver diseño Dutt

Considered Area	Dimensions <sub>(mm)</sub> (Without fan)			Weight <sub>(kg)</sub>
	Height	Width	Length	
Total necessary Area	290	255	310	17,4kg
Heatsink	77	215	310	

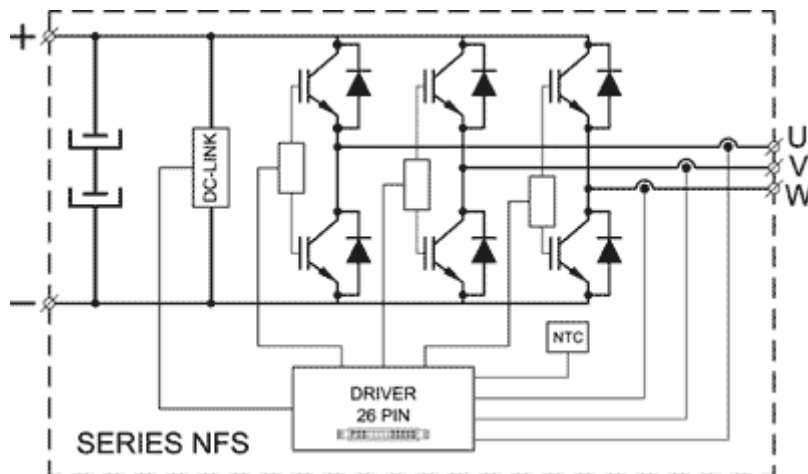
## FRECUENCY-CURRENT(RMS) & FRECUENCY-CONSUMPTION



( $V_{BUS}=560V$ ,  $T_{AMB.}=40^{\circ}C$ ,  $F.out=50Hz$ ,  $FanSKF16B$ ,  $Pressure_{ATM}=1010mbar$ )

**APLICACIONES**

- Control de motores
- UPS
- Solar
- Almacenamiento energético
- Control de bombas

**DIAGRAMA TECNICO****PERSONALIZACION**

Todos los equipos son íntegramente diseñados y fabricados en nuestras instalaciones situadas en Guipúzcoa (España). Tanto los equipos de potencia (incluido drivers), como sus respectivas controladoras, pueden ser totalmente adaptadas a los requisitos de cada aplicación, Tanto a nivel de diseño como de producción.

Sabemos que cada proyecto es diferente, no dude en consultar con nuestro equipo técnico [dutt@duttelectronics.com](mailto:dutt@duttelectronics.com)

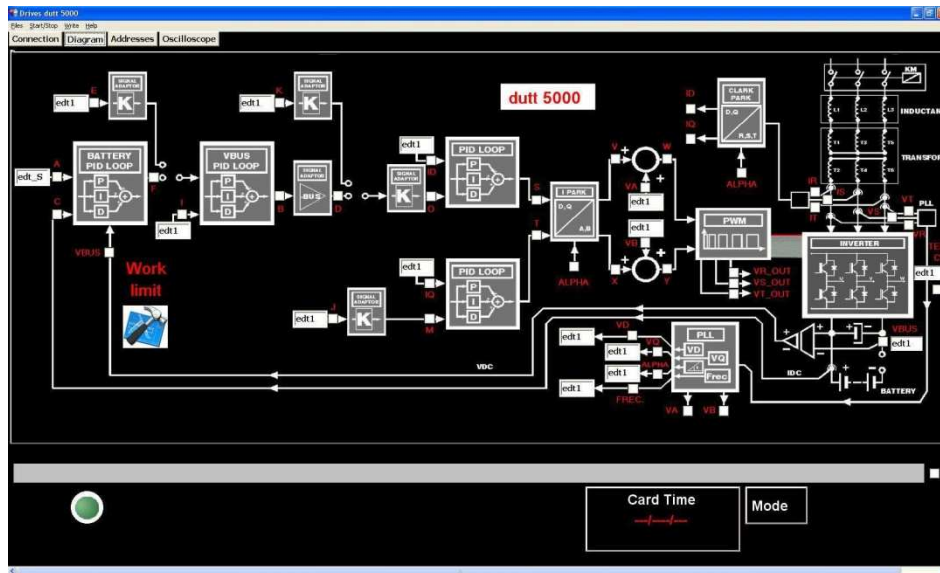
## CONTROL OPCIONAL

Los módulos de potencia Dutt son compatibles con cualquier control mediante cable plano de 26 PIN

El equipo técnico de Dutt también diseña soluciones de control y software totalmente adaptados a las características de sus stacks IGBT.

El control del stack puede ser opcionalmente optimizado mediante la tarjeta de control **Dutt 5000**, diseñada especialmente para aplicaciones con regeneración a red o para el control individual de motores y bombas.

Para aplicaciones que requieren un control simultáneo y preciso de múltiples motores es recomendable el uso de la controladora **MTC 4031**. La cual es capaz de controlar con la máxima precisión motores DC, asíncronos y brushless.



Dutt5000 Control panel



MTC4031 Oscilloscope panel