

## DESCRIPCION

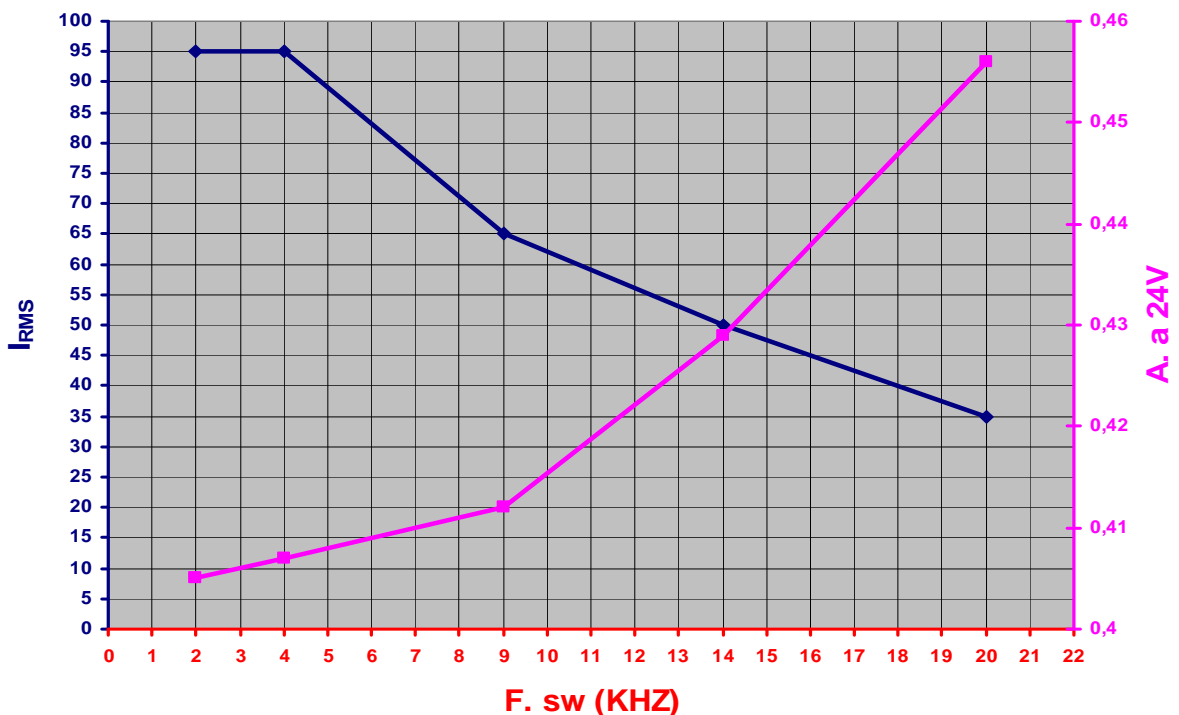


**50 kW IGBT power stack** con excelentes prestaciones para el control de cargas y aplicaciones con regeneración a red:

- $V_{SUPPLY}$  24V<sub>DC</sub>.
- $V_{BUS (MAX)}$  800V<sub>DC</sub>.
- Medida de  $V_{BUS}$
- Medida de temperatura del IGBT
- Medida de corrientes en las 3 fases
- Conexión con tarjeta de control con cable plano 26<sub>PIN</sub>
- Banco capacitivo 3000  $\mu$ F
- Salida a fases mediante conectores
- Admite varios sentidos de ventilación
- Varios rangos de medida en un mismo tamaño
- Test eléctrico al 100% de la producción
- IGBT Infineon FS150R12KT4\_B11
- IGBT Driver diseño Dutt

Considered Area	Dimensions <sub>(mm)</sub> (Without fan)			Weight <sub>(Kg)</sub>
	Height	Width	Length	
Total necessary Area	240	285	220	8.8Kg.
Heatsink	77	215	220	

## FRECUENCY-CURRENT (RMS) & FRECUENCY-CONSUMPTION



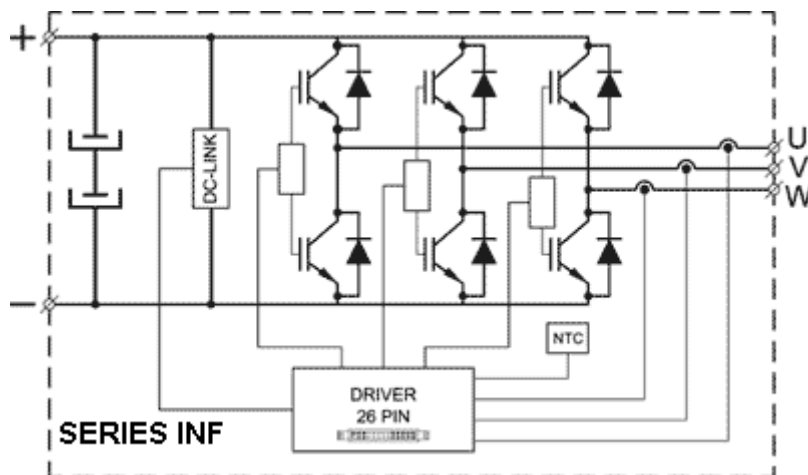
( $V_{BUS}$ =560V,  $T_{AMB.}$ =40°C, F.out =50Hz, Fan SKF 16B, Pressure<sub>ATM</sub>=1010mbar)

# INF 150

## APLICACIONES

- Control de motores
- UPS
- Solar
- Almacenamiento energético
- Control de bombas

## DIAGRAMA TECNICO



## PERSONALIZACION

Todos los equipos son íntegramente diseñados y fabricados en nuestras instalaciones situadas en Guipúzcoa (España). Tanto los equipos de potencia (incluido drivers), como sus respectivas controladoras, pueden ser totalmente adaptadas a los requisitos de cada aplicación. Tanto a nivel de diseño como de producción.

Sabemos que cada proyecto es diferente, no dude en consultar con nuestro equipo técnico [sales@duttelelectronics.com](mailto:sales@duttelelectronics.com)

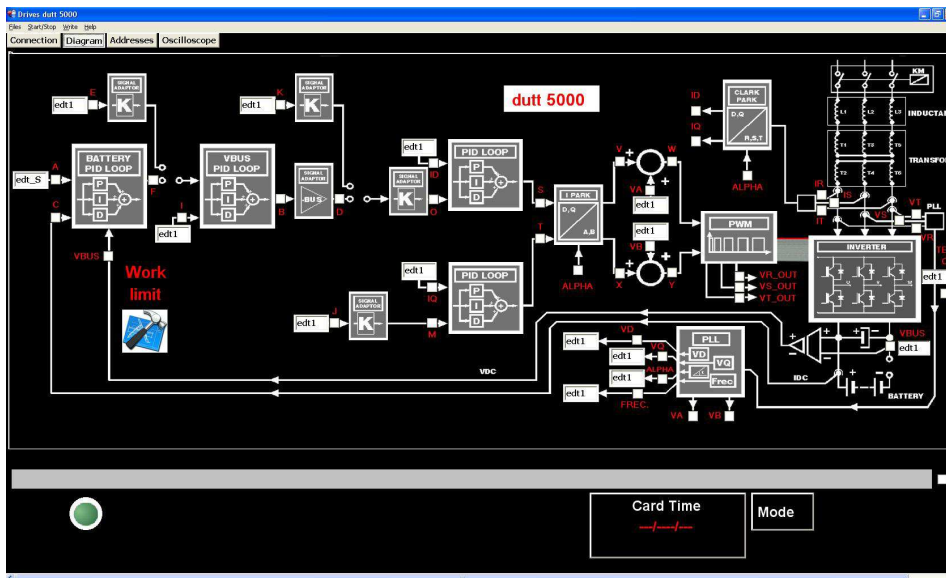
## CONTROL OPCIONAL

Los módulos de potencia Dutt son compatibles con cualquier control mediante cable plano de 26 PIN

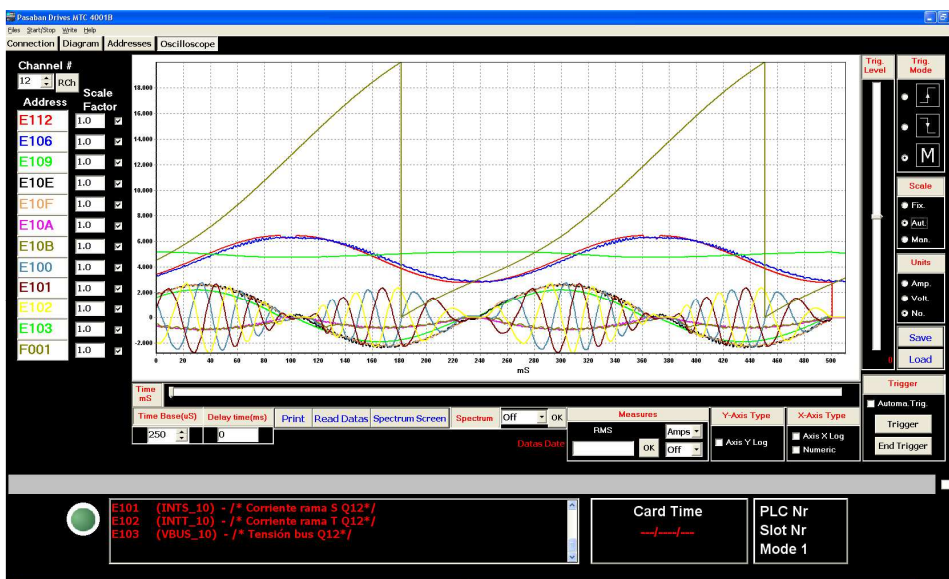
El equipo técnico de Dutt también diseña soluciones de control y software totalmente adaptados a las características de sus stacks IGBT.

El control del stack puede ser opcionalmente optimizado mediante la tarjeta de control **Dutt 5000**, diseñada especialmente para aplicaciones con regeneración a red o para el control individual de motores y bombas.

Para aplicaciones que requieren un control simultáneo y preciso de múltiples motores es recomendable el uso de la controladora **MTC 4011**. La cual es capaz de controlar con la máxima precisión motores DC, asíncronos y brushless.



Dutt 5000 Control panel



MTC 4011 Oscilloscope panel